



CARIBUL S.r.l.

Via Marconi ,2
26866 Castiraga Vidardo (LO)
Tel. 0371217078 Fax 0371217079

CARIBUL®

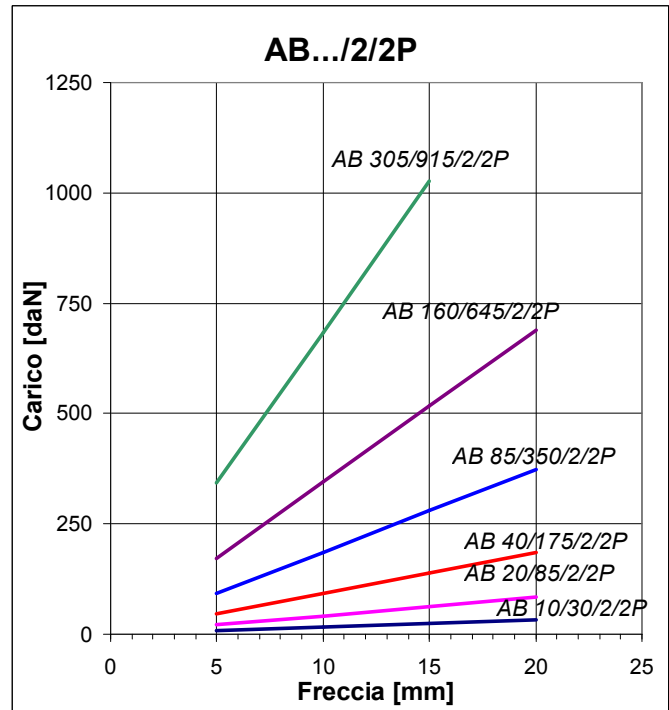
E-Mail : info@caribul.com
Sito : www.caribul.com

Antivibranti metallici ed in gomma
Antishock per presse meccaniche
Cabine di insonorizzazione

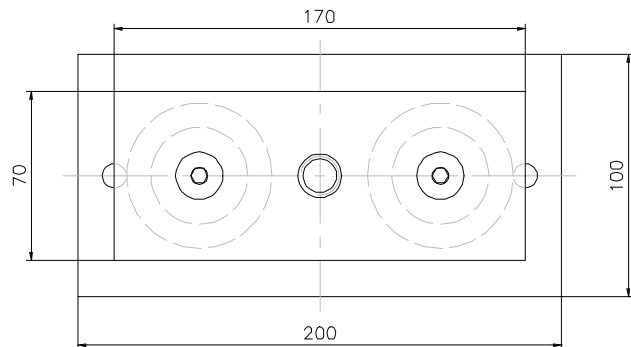
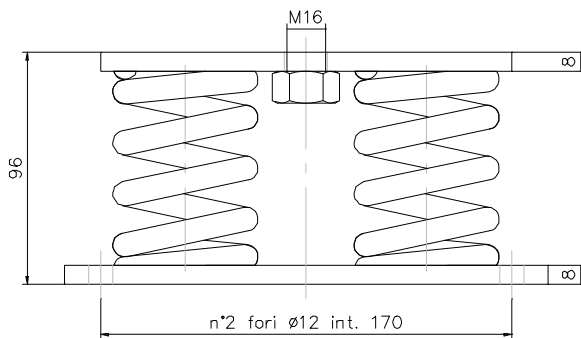
Rilievi fonometrici , analisi di vibrazioni
Equilibratura corpi rotanti

Antivibranti completamente metallici adatti alla sospensione di ventilatori, compressori, condizionatori, gruppi di refrigerazione, centrifughe, frantoii, vibrovagli, gruppi elettrogeni

Fully metallic vibration dampers suitable to suspend fans, air compressors and conditioners, refrigerators, centrifuges, crushers, vibrating screens, power units



Molle in acciaio zincato bianco – Piastre in acciaio verniciato RAL 5010
Steel white zinc galvanized springs – Steel plates RAL 5010 painted



MODELLO	K Vert. [daN/mm]	Freq. Ris. Vertic. [Hz]		Portata [daN]		Freccia [mm]	
		Min	Max	Min	Max	Min	Max
AB 10/30/2/2P	1.57	7.0	3.5	10	30	5	20
AB 20/85/2/2P	4.12	7.0	3.5	20	80	5	20
AB 40/175/2/2P	9.22	7.0	3.5	45	180	5	20
AB 85/350/2/2P	18.63	7.0	3.5	90	370	5	20
AB 160/645/2/2P	34.52	7.0	3.5	170	700	5	20
AB 305/915/2/2P	67.07	7.0	4.1	340	1000	5	15